

EAZ — СТАЛЬНОЙ РАСПОРНЫЙ КЛИНОВОЙ АНКЕР

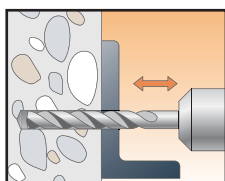


EAZ-H — коррозионностойкое покрытие HARP

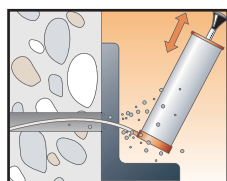
EAZ-A4 — нержавеющая сталь А4

НАЗНАЧЕНИЕ

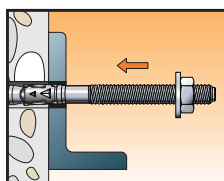
- Для анкеровки в сжатую и растянутую зоны бетона класса С20/25 и выше, в природный камень плотной структуры
- Применяется при монтаже витражей, кронштейнов НФС, направляющих лифтовых шахт, перильных ограждений, кабельных лотков, колонн, стоек, железобетонных балок, инженерных коммуникаций, потолочных конструкций и различного оборудования



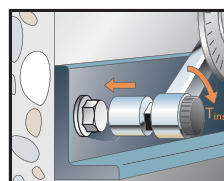
1. Пробурить отверстие необходимого диаметра на требуемую глубину.



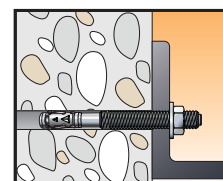
2. Прочистить отверстие от буровой крошки.



3. Установить анкер в отверстие, через прикрепляемую деталь.



4. Затянуть деталь динамометрическим ключом с рекомендуемым моментом затяжки T_{inst} .



5. Анкер установлен.

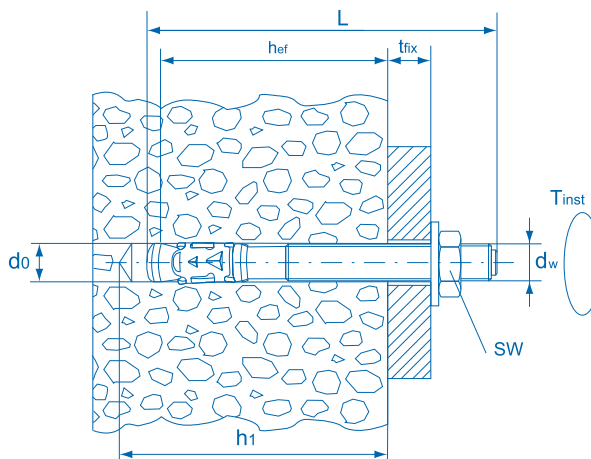
СВОЙСТВА

- Для сквозного и предварительного монтажа
- Имеет техническое свидетельство ФЦС
- Возможность расчета согласно СТО «Анкерные крепления к бетону. Правила проектирования», 2017
- Имеет Европейские Допуски для применения в сейсмически активных районах
- Имеет Европейский Технический допуск для растянутой зоны бетона, высшая опция 1
- Успешно прошел испытания на Сейсмостойкость в ЦНИИСК им. В.А. Кучеренко для НФС массой до 110 кг/м²
- Анкер изготовлен из углеродистой стали, соответствует классу прочности 8.8
- Имеет предел огнестойкости R120
- Анкер EAZ-H имеет термодиффузионное коррозионностойкое покрытие HARP. Допущен для применения в среднеагрессивной среде, влажном режиме в течение 50-ти лет
- Распорная гильза, выполненная из нержавеющей стали А4, увеличивает долговечность анкерного узла
- Производит контролируемое расклинивание в отверстии при затяжке гайки установленным моментом
- Уменьшенная глубина анкеровки позволяет снизить трудозатраты при производстве работ, путем сокращения времени бурения отверстий и количества расходуемых буров
- Минимальные краевые и осевые расстояния достигаются за счет равномерного распора
- Анкерный болт EAZ-A4 изготовлен из нержавеющей кислотостойкой стали А4 AISI 316, аналогичной 10X17H13M2Т ГОСТ 5949-75 и используется в агрессивных средах и приморской атмосфере

EAZ — СТАЛЬНОЙ РАСПОРНЫЙ КЛИНОВОЙ АНКЕР

ТЕХНИЧЕСКИЕ ХАРАКТЕРИСТИКИ

- d_0 – диаметр бура, мм
- h_{ef} – эффективная глубина анкерки, мм
- t_{fix} – максимальная толщина прикрепляемой детали, мм
- h_1 – минимальная глубина отверстия в базовом основании, мм
- h_{min} – минимальная толщина базового основания, мм
- L – полная длина анкера, мм
- d_w – диаметр резьбы, мм
- T_{inst} – рекомендованный момент затяжки анкера, Нм
- SW – размер под ключ



Обозначение	Артикул, EAZ-H, покрытие HARP	Артикул, EAZ-A4, нержавеющая сталь A4	Упаковка, шт.	Диаметр бура d_0 , мм	Минимальная глубина отверстия h_1 , мм	Глубина отверстия при сквозном монтаже $h_1 + t_{fix}$, мм	Эффективная глубина анкерки h_{ef} , мм	Макс. толщина прикрепляемой детали t_{fix} , мм	Полная длина анкера L , мм	Резьба d_w	Размер под ключ SW
EAZ 8/3x68	300249	300361	100	8	70	73	48	3	68	M8	13
EAZ 8/10x75	300251	300363	100	8	70	80	48	10	75	M8	13
EAZ 8/25x90	300253	300365	100	8	70	95	48	25	90	M8	13
EAZ 8/50x115	300255	300367	100	8	70	120	48	50	115	M8	13
EAZ 8/70x135	300257	300369	100	8	70	140	48	70	135	M8	13
EAZ 8/100x165	300259	300371	50	8	70	170	48	100	165	M8	13
EAZ 10/10x90	300265	300377	50	10	80	90	60	10	90	M10	17
EAZ 10/25x105	300267	300379	50	10	80	105	60	25	105	M10	17
EAZ 10/35x115	300269	300381	50	10	80	115	60	35	115	M10	17
EAZ 10/55x135	300271	300383	25	10	80	135	60	55	135	M10	17
EAZ 10/75x155	300273	300385	25	10	80	155	60	75	155	M10	17
EAZ 10/105x185	300275	300387	25	10	80	185	60	105	185	M10	17
EAZ 12/10x110	300285	300397	50	12	100	110	72	10	110	M12	19
EAZ 12/20x120	300287	300399	50	12	100	120	72	20	120	M12	19
EAZ 12/45x145	300289	300401	25	12	100	145	72	45	145	M12	19
EAZ 12/70x170	300291	300403	25	12	100	170	72	70	170	M12	19
EAZ 12/100x200	300293	300405	25	12	100	200	72	100	200	M12	19
EAZ 16/10x130	300307	300419	20	16	115	125	86	10	130	M16	24
EAZ 16/30x150	300309	300421	20	16	115	145	86	30	150	M16	24
EAZ 16/60x185	300311	300423	20	16	115	175	86	60	185	M16	24
EAZ 16/100x220	300313	300425	10	16	115	215	86	100	220	M16	24

EAZ — СТАЛЬНОЙ РАСПОРНЫЙ КЛИНОВОЙ АНКЕР



EAZ-H — коррозионностойкое покрытие HARP



EAZ-A4 — нержавеющая сталь А4



СРЕДНИЕ ПРЕДЕЛЬНЫЕ, РАСЧЕТНЫЕ И ДОПУСКАЕМЫЕ НАГРУЗКИ НА ОДИНОЧНЫЙ АНКЕР EAZ-H ДЛЯ СЖАТОЙ ЗОНЫ БЕТОНА C20/25

Параметр	M8	M10	M12	M16
Эффективная глубина анкеровки hef, мм	48	60	72	86
Средние предельные нагрузки Nu, Vu				
Вырывающая нагрузка Nu, кН	19,9	22,3	35,3	48,6
Срезающая нагрузка Vu, кН	17,9*	29,7*	40,1*	69,1*
Расчетные нагрузки Nrd, Vrd				
Вырывающая нагрузка Nrd, кН	6,0	10,7	13,3	23,3
Срезающая нагрузка Vrd, кН	8,6	16,1	22,5	44,2
Допускаемые нагрузки Nrec, Vrec				
Вырывающая нагрузка Nrec, кН	4,3	7,6	9,5	16,7
Срезающая нагрузка Vrec, кН	6,1	11,5	16,1	27,3
Рекомендованный момент затяжки Tinst, Нм	20	40	60	120
Диаметр бура d ₀ , мм	8	10	12	16
Минимальное осевое расстояние S _{min} , мм	50	60	70	80
Минимальное краевое расстояние C _{min} , мм	50	60	70	85
Минимальная толщина базового основания h _{min} , мм	100	120	150	170
Размер под ключ SW	13	17	19	24

* Разрушение по стали



Монтаж светопрозрачных конструкций



Монтаж лифтовых направляющих

EAZ — СТАЛЬНОЙ РАСПОРНЫЙ КЛИНОВОЙ АНКЕР

СРЕДНИЕ ПРЕДЕЛЬНЫЕ, РАСЧЕТНЫЕ И ДОПУСКАЕМЫЕ НАГРУЗКИ НА ОДИНОЧНЫЙ АНКЕР EAZ-H ДЛЯ РАСТЯНУТОЙ ЗОНЫ БЕТОНА C20/25

Параметр	M8	M10	M12	M16
Эффективная глубина анкеровки hef, мм	48	60	72	86
Средние предельные нагрузки Nu, Vu				
Вырывающая нагрузка Nu, кН	10,4	18,4	22,3	31,1
Срезающая нагрузка Vu, кН	17,9*	29,7*	40,1*	69,1*
Расчетные нагрузки Nrd, Vrd				
Вырывающая нагрузка Nrd, кН	4,0	8,0	10,7	13,3
Срезающая нагрузка Vrd, кН	7,9	16,1	22,5	38,2
Допускаемые нагрузки Nrec, Vrec				
Вырывающая нагрузка Nrec, кН	2,9	5,7	7,6	9,5
Срезающая нагрузка Vrec, кН	5,6	11,5	15,9	27,3
Рекомендованный момент затяжки Tinst, Нм	20	40	60	120
Диаметр бура d ₀ , мм	8	10	12	16
Минимальное осевое расстояние S _{min} , мм	50	60	70	80
Минимальное краевое расстояние S _{tip} , мм	50	60	70	85
Минимальная толщина базового основания h _{min} , мм	100	120	150	170
Размер под ключ SW	13	17	19	24

* Разрушение по стали



Монтаж кресел стадионов



Монтаж инженерных систем



Монтаж стоек



Монтаж стропильных балок

EAZ — СТАЛЬНОЙ РАСПОРНЫЙ КЛИНОВОЙ АНКЕР

СРЕДНИЕ ПРЕДЕЛЬНЫЕ, РАСЧЕТНЫЕ И ДОПУСКАЕМЫЕ НАГРУЗКИ НА ОДИНОЧНЫЙ АНКЕР **EAZ-A4** ДЛЯ СЖАТОЙ ЗОНЫ БЕТОНА C20/25

Параметр	M8	M10	M12	M16
Эффективная глубина анкеровки h_{ef} , мм	48	60	72	86
Средние предельные нагрузки N_u, V_u				
Вырывающая нагрузка N_u , кН	18,0	26,4	35,3	49,0
Срезающая нагрузка V_u , кН	20,7*	31,4*	40,5*	60,7*
Расчетные нагрузки N_{rd}, V_{rd}				
Вырывающая нагрузка N_{rd} , кН	6,0	10,7	13,3	23,3
Срезающая нагрузка V_{rd} , кН	9,2	14,5	21,1	39,2
Допускаемые нагрузки N_{rec}, V_{rec}				
Вырывающая нагрузка N_{rec} , кН	4,3	7,6	9,5	16,7
Срезающая нагрузка V_{rec} , кН	6,6	10,3	15,0	28,0
Рекомендованный момент затяжки T_{inst} , Нм	20	40	60	120
Диаметр бура d_b , мм	8	10	12	16
Минимальное осевое расстояние S_{min} , мм	50	55	60	70
Минимальное краевое расстояние C_{min} , мм	50	55	60	70
Минимальная толщина базового основания h_{min} , мм	100	120	150	170
Размер под ключ SW	13	17	19	24



Монтаж дорожных ограждений



Монтаж витражных конструкций

EAZ — СТАЛЬНОЙ РАСПОРНЫЙ КЛИНОВОЙ АНКЕР

СРЕДНИЕ ПРЕДЕЛЬНЫЕ, РАСЧЕТНЫЕ И ДОПУСКАЕМЫЕ НАГРУЗКИ НА ОДИНОЧНЫЙ АНКЕР EAZ-A4 ДЛЯ РАСТЯНУТОЙ ЗОНЫ БЕТОНА C20/25

Параметр	M8	M10	M12	M16
Эффективная глубина анкеровки h_{ef} , мм	48	60	72	86
Средние предельные нагрузки N_u, V_u				
Вырывающая нагрузка N_u , кН	8,6	13,8	16,7	39,1
Срезающая нагрузка V_u , кН	20,7*	31,4*	40,5*	60,7*
Расчетные нагрузки N_{rd}, V_{rd}				
Вырывающая нагрузка N_{rd} , кН	3,3	6,0	8,0	16,7
Срезающая нагрузка V_{rd} , кН	7,9	14,5	21,1	38,2
Допускаемые нагрузки N_{rec}, V_{rec}				
Вырывающая нагрузка N_{rec} , кН	2,4	4,3	5,7	11,9
Срезающая нагрузка V_{rec} , кН	5,6	10,4	15,0	27,3
Рекомендованный момент затяжки T_{inst} , Нм	20	40	60	120
Диаметр бура d_0 , мм	8	10	12	16
Минимальное осевое расстояние S_{min} , мм	50	55	60	70
Минимальное краевое расстояние S_{min} , мм	50	55	60	70
Минимальная толщина базового основания h_{min} , мм	100	120	150	170
Размер под ключ SW	13	17	19	24

* Разрушение по стали



Монтаж металлоконструкций



Монтаж автоматических ворот



Монтаж колонн



Монтаж металлоконструкций